

Carrera Elite Warrior II, Ciudad de México.



## Aplicación en obra



Corona Capital, Ciudad de México.



Carrera Elite Warrior, Ciudad de México.

Acércate con el equipo comercial de tu localidad y con gusto te atenderemos  
 • México • Coahuila • Guadalajara • Monterrey

- (55) 5815.4129 Opc. 4
- (55) 6705.8625
- cimbramex@grupomarmex.mx

## SISTEMA MULTIFUNCIONAL EVENTOS Y ESPECTÁCULOS

Sistema diseñado para soportar grandes cargas, es un andamio económico, versátil y altamente seguro.



### VERSÁTIL

Los largueros cuentan con diferentes longitudes, desde 0,30 mts., hasta 3,00 mts., permitiendo pueda adaptarse a la necesidad requerida. Sistema ideal para cualquier tipo de espectáculos; templete, escenarios, carreras de obstáculos, tirolesas, pasarelas, muros de escalada, etc



### SEGURIDAD EN OBRA

El sistema cuenta con elementos que brindan seguridad a los operadores y usuarios. Sin importar el tipo de armado en eventos, CIMBRAMEX ofrecerá una modulación que satisfaga las necesidades requeridas de manera segura.



### VIDA ÚTIL

Fabricados en tubo metálico y galvanizados por inmersión, permite que la vida útil del sistema Multi-Funcional CIMBRAMEX sea de 10 a 15 años de uso\*.



### ASESORÍA TÉCNICA

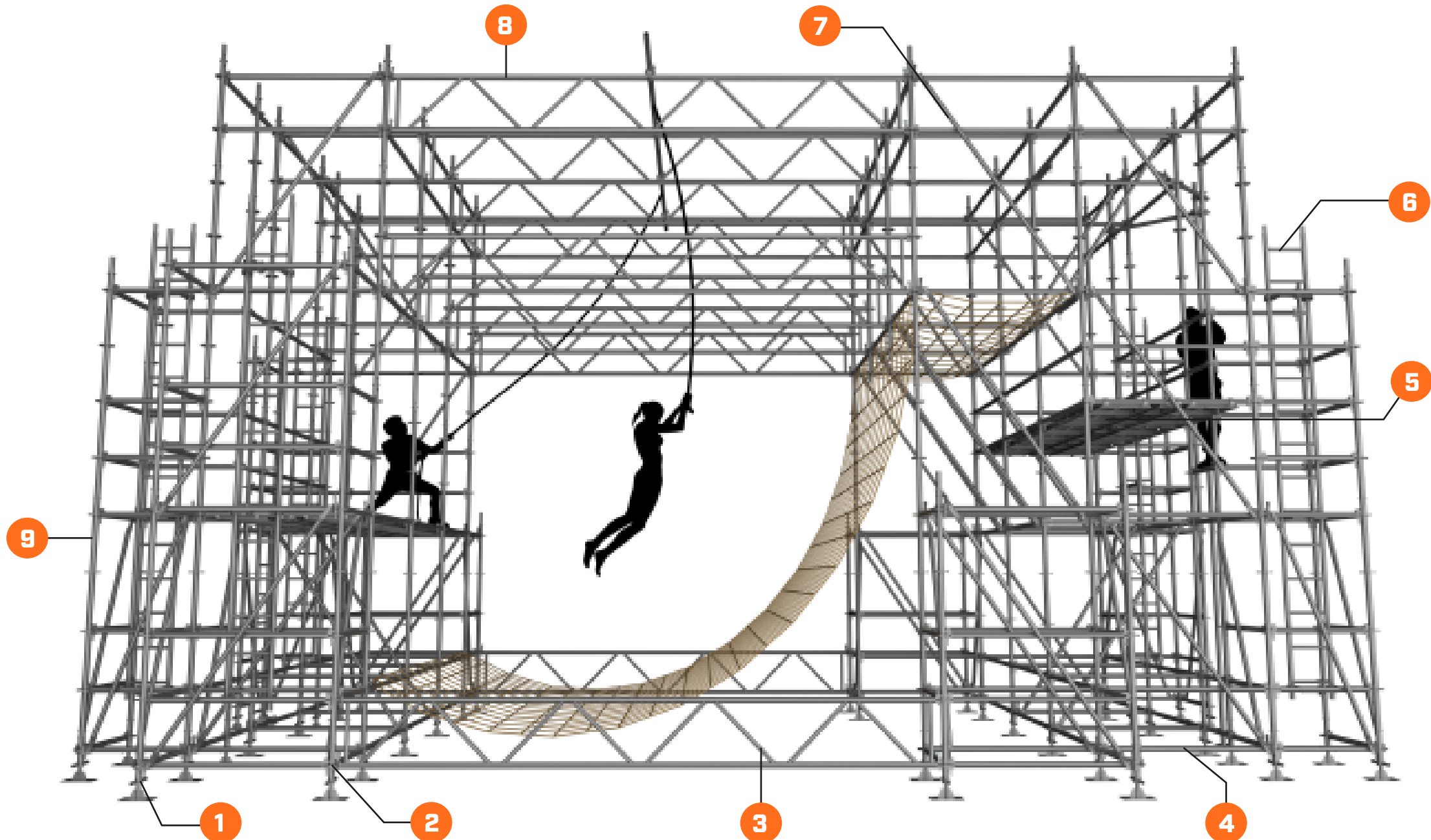
Sin importar la sencillez del armado, contamos con asesores técnicos los cuales capacitan al personal para el buen uso y funcionamiento del sistema.



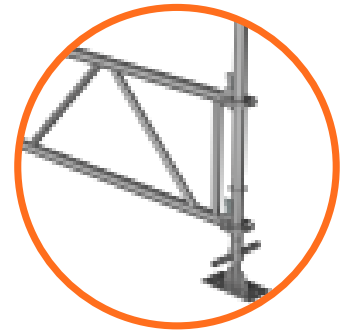
### CAPACIDADES

La capacidad de carga se adapta a las necesidades del proyecto.

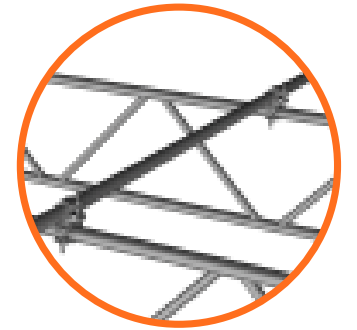
\*Depende del correcto uso que se le de en obra.



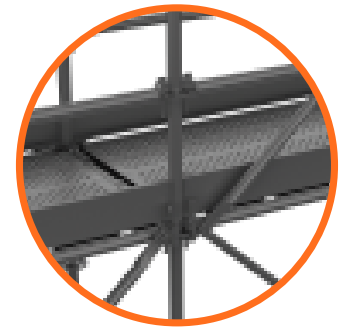
La armadura doble es un elemento de unión entre postes, utilizado principalmente para librar grandes claros, ideal para estructuras como escenarios.



La junta giratoria es un elemento que permite unir el tubo galvanizado a los componentes del Sistema, en cualquier ángulo, por lo cual es posible colocar elementos en dimensiones irregulares.



La roseta permite un máximo de 8 conexiones entre largueros y contraventeos. Estos pueden colocarse en posición recta o en diagonal, en ángulos de 45° en ambas direcciones.



**SISTEMA DE GESTIÓN DE CALIDAD CERTIFICADO: ISO 9001:2015**

|                          |                        |                      |                   |                             |                       |                                |                        |                |
|--------------------------|------------------------|----------------------|-------------------|-----------------------------|-----------------------|--------------------------------|------------------------|----------------|
| 1<br>Tornillo de Ajuste. | 2<br>Base de Arranque. | 7<br>Armadura Doble. | 4<br>Larguero MF. | 6<br>Plataformas Metálicas. | 8<br>Escalera Marina. | 5<br>Contraventeo Vertical MF. | 9<br>Tubo Galvanizado. | 3<br>Poste MF. |
|--------------------------|------------------------|----------------------|-------------------|-----------------------------|-----------------------|--------------------------------|------------------------|----------------|



Más información

APP CIMBRAMEX



Ya disponible en

