



Mesa de Turbina, Veracruz.



Tienda de Abarrotes, Nayarit.



Aplicación en obra



Lomas Altas, Ciudad de México.



Refinería Lázaro Cárdenas, Minatitlán, Veracruz.

SISTEMA DE CIBRA COLUMNA UNIVERSAL

Este sistema proporciona un acabado semi-aparente, está compuesto por panel universal, monten ligero o vigas "H" (yugos) y para el troquelamiento de las caras el espárrago galvanizado.



VERSÁTIL



Este sistema se compone de panel universal, esto permite modular en obra las secciones de las columnas y reutilizar los paneles para muros, pilotes, losas, monolítico, etc.

VIDA ÚTIL



El área de contacto es de triplay de 12 mm., dependiendo de la densidad del mismo los usos* varían. El rendimiento del triplay MDO es de 80 usos* y el HDO será de 120 usos*. El marco metálico del panel universal cuenta con un número de 1500 usos*.

ASESORÍA TÉCNICA



Sin importar la sencillez del armado, contamos con asesores técnicos quienes capacitan al personal de obra para el buen uso y funcionamiento del sistema.

CAPACIDADES



El sistema cuenta con una gran capacidad para soportar la presión ejercida por el concreto, respetando la distribución del troquelamiento y la velocidad de colado.

*Depende del correcto uso que se le de en obra.

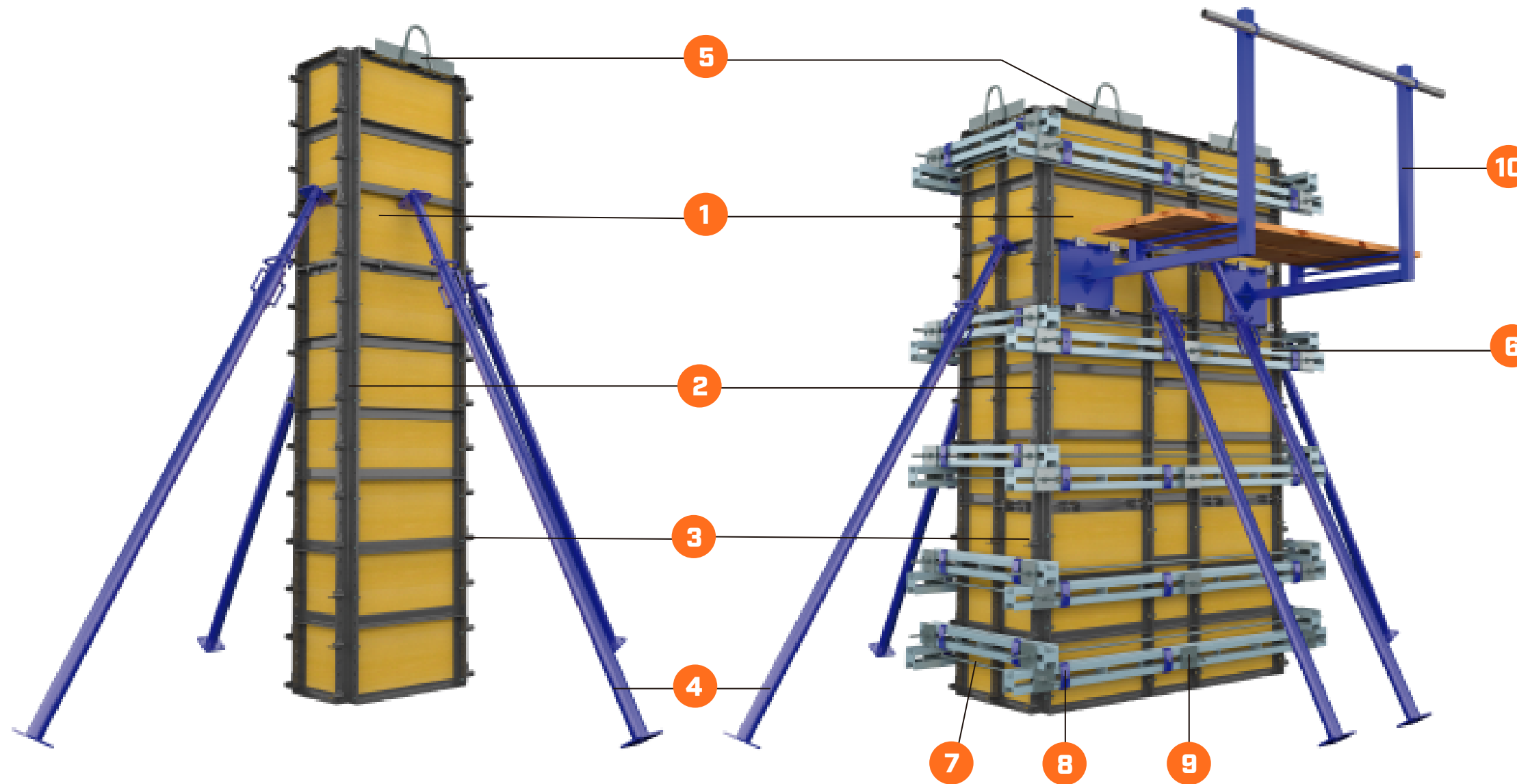
Acércate con el equipo comercial de tu localidad y con gusto te atenderemos

• México • Coatzacoalcos • Guadalajara • Monterrey

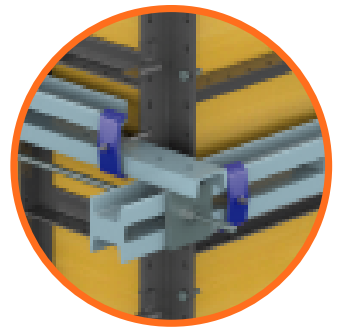
(55) 5815.4129 Opc. 4

(55) 6705.8625

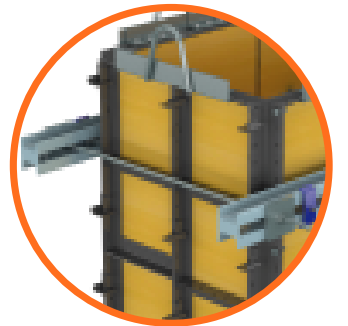
cimbramex@grupomarmex.mx



La unión "A" asegura la sujeción entre el panel universal y el montén ligero, es muy sencillo colocar este elemento, así como, todos los elementos de sujeción. Esto permite que cualquier tipo de trabajador pueda ensamblar el sistema.



Los elementos que soportan la presión llamados "espárragos", se colocan dentro del montén ligero. Dependiendo de la sección de la columna y su altura se analiza la separación de yugos y número de espárragos a utilizar.



El sistema cuenta con grilletes de levante para panel, lo que permite el izaje de la cimbra mediante la utilización de grúas. Haciendo más rápido y eficiente el movimiento de la cimbra.



SISTEMA DE GESTIÓN DE CALIDAD CERTIFICADO: ISO 9001:2015

- 1
Panel Universal.
- 2
Esquinero Exterior.
- 3
Cerrojo.
- 4
Puntal.
- 5
Grillete de levante para Panel.
- 6
Montén Ligero o Viga "H".
- 7
Espárrago Galvanizado.
- 8
Unión "A".
- 9
Placa de 1/2 x 4 para Perno.
- 10
Andamio para Panel.



Más información

APP CIMBRAMEX



Ya disponible en

